

PERCOBAAN 8

MEMORY

8.1. TUJUAN :

Setelah melakukan percobaan ini mahasiswa diharapkan mampu

- Menjelaskan prinsip kerja memory secara umum
- Melakukan operasi simpan data di memory
- Melakukan operasi baca data dari memory
- Membuat integrasi memory

8.2. PERALATAN :

- Modul Wish Maker
- IC RAM 7489
- IC Decoder 74138

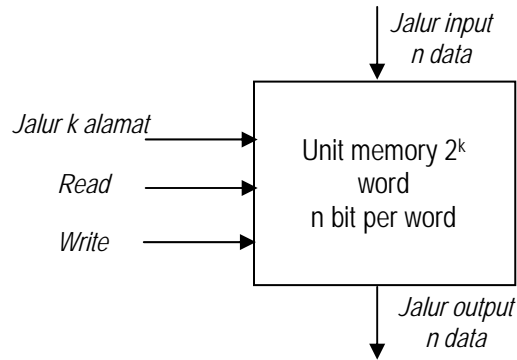
8.3. DASAR TEORI :

8.3.1. KONSEP DASAR MEMORY

Di dalam sistim digital, rangkaian memori menyajikan fungsi sebagai penyimpanan informasi (data) secara permanen atau tetap yang dapat dipanggil kelak. Media penyimpan dapat berupa rangkaian terintegrasi semikonduktor atau peralatan magnetik seperti tape magnetik atau disk. Media magnetik umumnya dapat menyimpan banyak data dibandingkan dengan media semikonduktor, tapi waktu pengaksesannya (waktu yang diperlukan untuk menuju lokasi data dan kemudian membacanya), lebih lama.

Konsep memory dapat dijelaskan sebagai berikut, anggap kita mempunyai sebuah halaman buku yang kosong, belum ditulisi. Biasanya, sebuah buku tulis selalu bergaris-garis, dimana setiap baris dapat ditulisi dengan sebuah kalimat. Apabila setiap baris ke bawah diberi nomor urut, maka setiap baris memiliki nomor sendiri. Nomor tersebut dapat dinyatakan sebagai alamat dari setiap baris. Jadi, apabila kita menulis sebuah kalimat atau kata pada nomor baris tertentu, maka kalimat atau kata tersebut berada di lokasi nomor baris tersebut. Contoh, kita menulis “ Siapa saya ?” pada baris ke 10, maka kalimat “Siapa saya ?” tersebut merupakan informasi yang menempati lokasi ke-10.

Sebuah unit memory berisi informasi data dalam bentuk bit-bit biner. Keluar masuknya data ke dan dari unit memory melalui jalur / bus data. Sedangkan alamat yang dituju untuk menyimpan atau membaca data ke dan dari memory diinformasikan melalui jalur/ bus alamat. Blok diagram unit memory dan peralatan pendukung lainnya diberikan dalam gambar 8.1.



Gambar 8.1. Unit memory

Sebuah layout memory terdiri dari nomor lokasi (alamat) dan elemen data yang menempati masing-masing lokasi. Bentuk sebuah layout memory ditunjukkan pada gambar 8.2.

ALAMAT MEMORY		DATA
Binary	Decimal	Isi Memory
000000000	0	1011010101011101
000000001	1	1010101110001001
000000010	2	0000110101000110
•	•	•
•	•	•
•	•	•
111111101	1021	1001110100010100
111111110	1022	0000110100011111
111111111	1023	1101111000100101

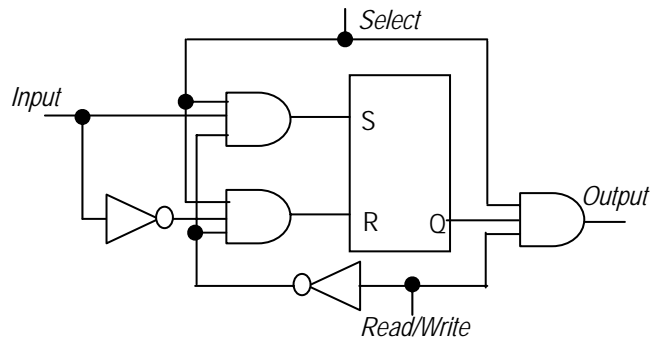
Gambar 8.2. Layout Memory 1K x 16

Kapasitas memory pada gambar di atas adalah $1K \times 16 = 16384$ bit, dimana jumlah lokasi yang tersedia adalah 1024 lokasi sedangkan masing-masing lokasi dapat menampung data sepanjang 16 bit.

8.3.2. KONSTRUKSI MEMORY

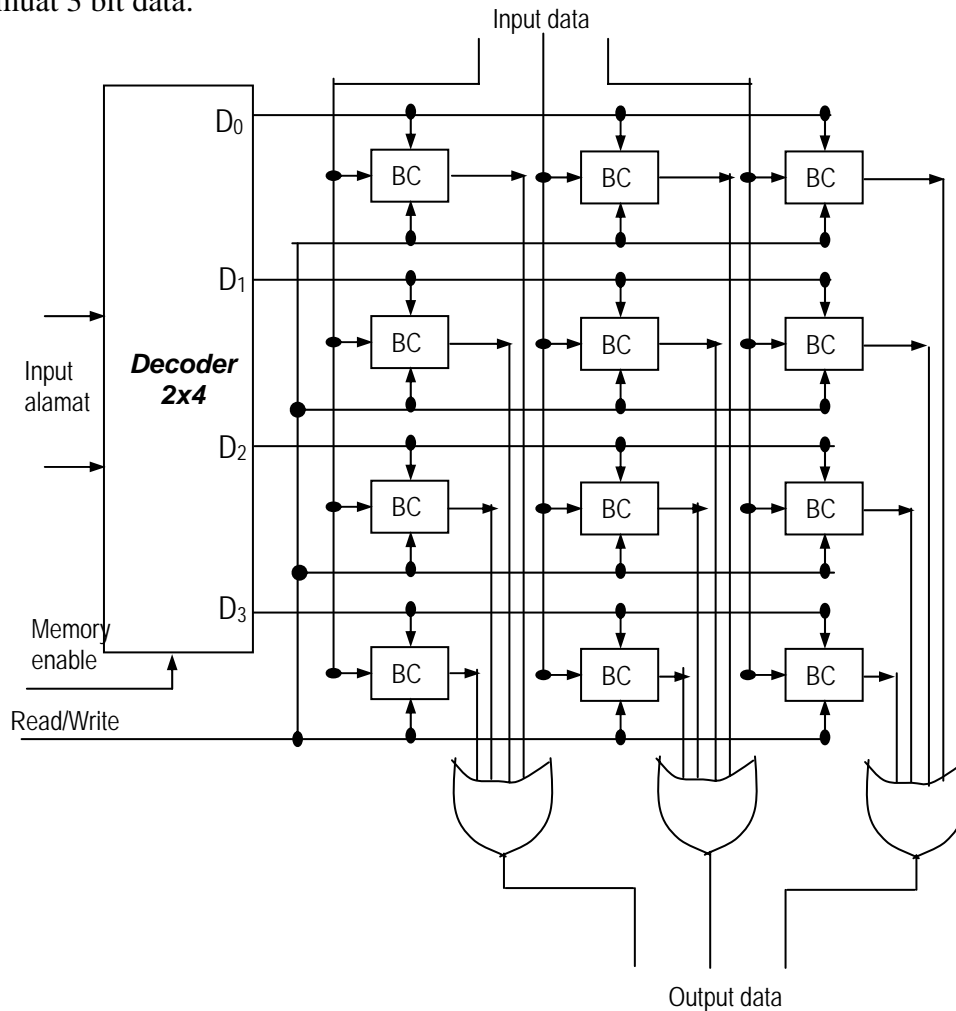
Sebuah sel memory dapat dibuat dari sebuah Flip-flop dan beberapa gerbang seperti ditunjukkan pada gambar 8.3. Sel ini terdiri dari 3 input dan 1 output. Input select

berfungsi untuk meng-enable (mengaktifkan) sel untuk dapat membaca atau menulis data di sel. Nilai logika “1” atau “0” pada input read/write menentukan operasi yang dipilih.



Gambar 8.3. Sebuah Sel Biner (Binary Cell/BC)

Sedangkan konstruksi sebuah memory yang sederhana, terdiri dari 12 sel biner (BC) ditunjukkan pada gambar 8.4. Bagan ini terdiri dari 4 lokasi, dimana masing-masing lokasi memuat 3 bit data.



Gambar 8.4. Konstruksi Memory sederhana dengan 12 sel biner

8.3.3. EKSPANSI DAN INTEGRASI MEMORY

Untuk memperbesar kapasitas penyimpanan, dapat dilakukan integrasi beberapa memory. Untuk mengintegrasikan memory, perlu digunakan peta memory yang menunjukkan pembagian lokasi masing-masing memory. Bentuk peta memory ditunjukkan seperti di bawah.

Memory 1 : PROM 8K x 8

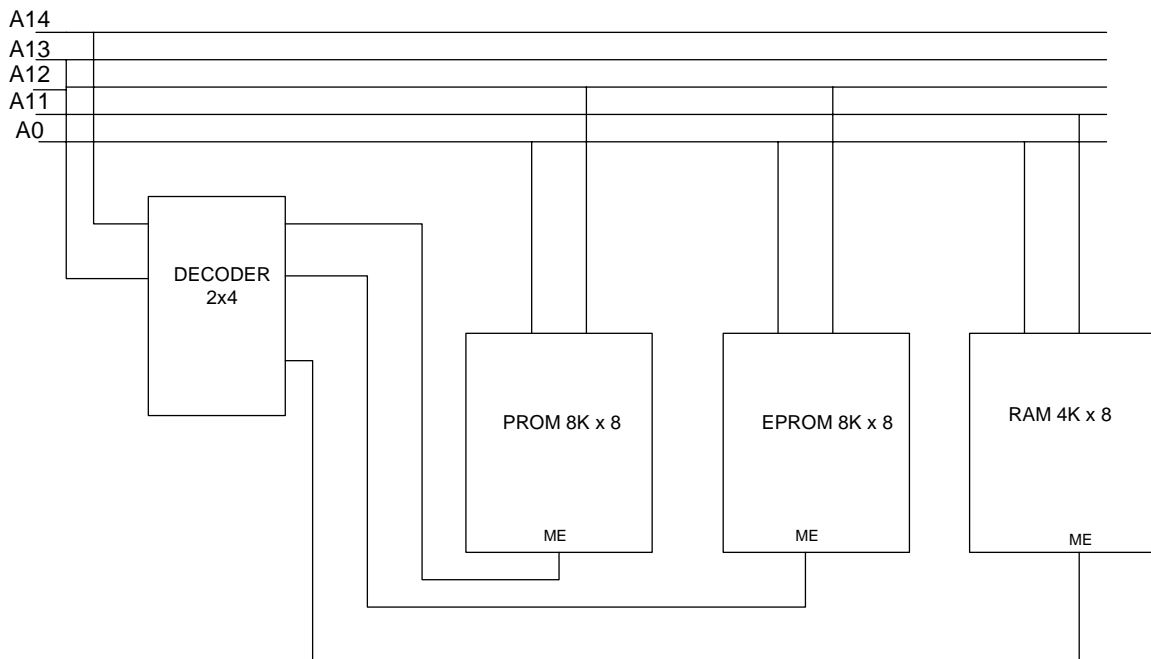
Memory 2 : EPROM 8K x 8

Memory 3 : RAM 4K x 8.

Kapasitas total dari ke-tiga memory yang terintegrasi di atas adalah 20K x 8, sedangkan pembagian lokasi secara biner dan hexadesimal adalah sebagai berikut :

BINER														HEXA			
A ₁₄	A ₁₃	A ₁₂	A ₁₁	A ₁₀	A ₉	A ₈	A ₇	A ₆	A ₅	A ₄	A ₃	A ₂	A ₁	A ₀			
0	0	0	0	0	0	0	0	0	0	0	0	0	0	0	0000	}	PROM
0	0	1	1	1	1	1	1	1	1	1	1	1	1	1	1FFF		
0	1	0	0	0	0	0	0	0	0	0	0	0	0	0	2000	}	EPROM
0	1	1	1	1	1	1	1	1	1	1	1	1	1	1	3FFF		
1	0	0	0	0	0	0	0	0	0	0	0	0	0	0	4000	}	RAM
1	0	0	1	1	1	1	1	1	1	1	1	1	1	1	4FFF		

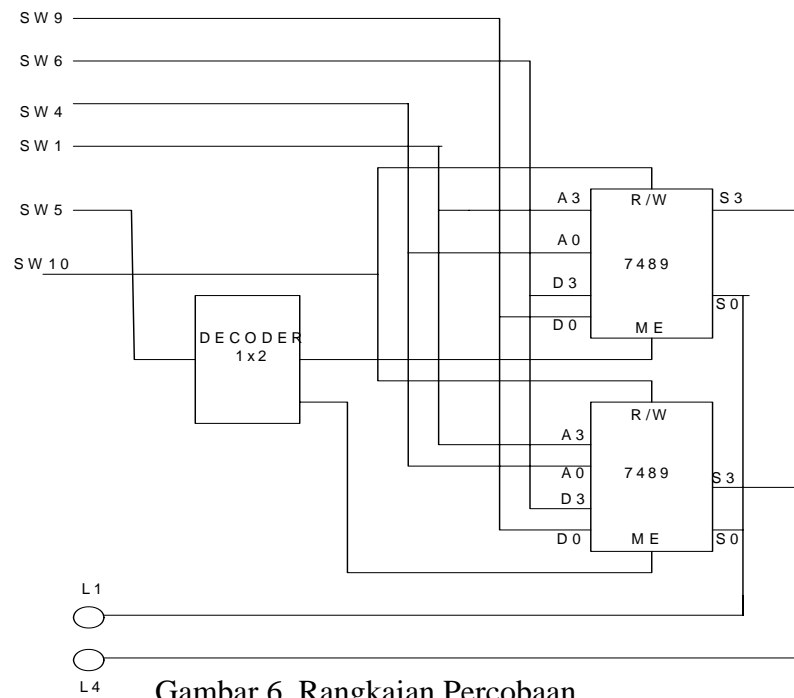
Kita perlu menyediakan kapasitas sedikitnya 32K x 8, dimana yang 12K x 8 akan digunakan sebagai cadangan. Untuk mendapatkan kapasitas 32K x 8, perlu disediakan paling sedikit 15 jalur alamat (A₀ s/d A₁₄). Karena jumlah memory yang akan diintegrasikan ada 3 buah, diperlukan decoder 2 x 4 (2-input, 4-output) sebagai selektor memory, dimana input decoder adalah A₁₃ dan A₁₄. Lay out dari integrasi memory ditunjukkan pada gambar 8.5.



Gambar 8.5. Lay out Integrasi Memory 20 K x 8

8.4. PROSEDUR PERCOBAAN :

1. Dengan menggunakan modul Wish Maker, rangkailah dua buah IC RAM 74LS89 dan Decoder 74LS138 seperti gambar 8.6.



Gambar 6. Rangkaian Percobaan

2. Hubungkan 4 jalur address (A_3 A_2 A_1 dan A_0) masing-masing RAM ke switch input, 4 jalur input data (D_3 D_2 D_1 dan D_0) masing-masing RAM ke switch input. Hubungkan juga 4 jalur output data dari masing-masing RAM (S_3 S_2 S_1 S_0) ke output LED. Hubungkan 1 jalur R/W untuk menyeleksi operasi yang diinginkan dengan switch input. Hubungkan Switch input yang tersisa ke input decoder. Hubungkan dua output decoder ke ME dari masing-masing Memory.
3. Masukkan 4 set data pada memory pertama, dan 4 set data pada memory kedua dengan memberikan nilai "0" pada R/W (kondisi menulis data). SW5 = 0 untuk data di memory pertama dan SW5 = 1 untuk data di memory kedua. Atur alamat melalui SW1 s/d SW4.
4. Baca data yang telah ditulis pada masing-masing memory tersebut dengan memberikan nilai "1" pada R/W (kondisi membaca data). SW5 = 0 untuk data di memory pertama dan SW5 = 1 untuk data di memory kedua.
5. Tuliskan hasil pengamatan pada Tabel di bawah.
6. Ulangi untuk 4 set data yang lain dengan alamat yang berbeda.

No	ALAMAT					DATA INPUT				DATA OUTPUT			
	A4	A3	A2	A1	A0	D3	D2	D1	D0	S3	S2	S1	S0
1													
2													
3													
4													
1													
2													
3													
4													

8.5. TUGAS

1. Jelaskan berapa kapasitas memory berikut ini :

- a. RAM 2K x 16 b. EEPROM 4Kx8 c. DROM 8Kx1

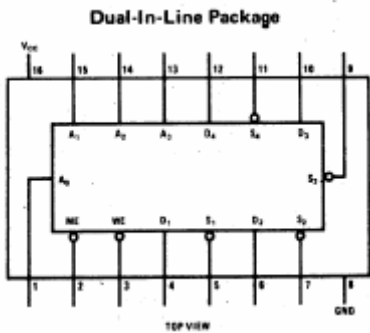
2. Jika disediakan jenis-jenis Memory sebagai berikut :

- 2 buah RAM 2Kx8
- 1 buah EPROM 8Kx8
- 2 buah EEPROM 4kx8

Jelaskan bagaimana mengintegrasikan memory-memory tersebut supaya tidak “conflict” satu dengan yang lain. Lengkapi dengan Tabel Pemetaan Memory dan pilih jenis Decoder sesuai yang diperlukan.

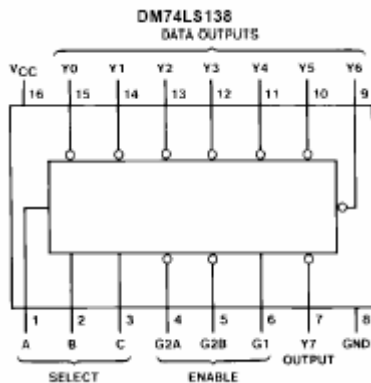
DIAGRAM PIN DAN TABEL KEBENARAN

7489 (64-bit Bipolar RAM)



MEMORY ENABLE	WRITE ENABLE	OPERATION	OUTPUTS
0	0	Write	Logical "1" State
0	1	Read	Complement of Data Stored in Memory
1	X	Hold	Logical "1" State

74138 (Decoder / Demultiplexer)



DM74LS138

Inputs				Outputs								
Enable		Select										
G1	G2 (Note 1)	C	B	A	Y0	Y1	Y2	Y3	Y4	Y5	Y6	Y7
X	H	X	X	X	H	H	H	H	H	H	H	H
L	X	X	X	X	H	H	H	H	H	H	H	H
H	L	L	L	L	H	H	H	H	H	H	H	H
H	L	L	L	H	H	L	H	H	H	H	H	H
H	L	L	L	H	H	H	L	H	H	H	H	H
H	L	L	L	H	H	H	H	L	H	H	H	H
H	L	L	L	H	H	H	H	H	L	H	H	H
H	L	L	L	H	H	H	H	H	H	L	H	H
H	L	L	L	H	H	H	H	H	H	H	L	H
H	L	L	L	H	H	H	H	H	H	H	H	L