

# MULTILEVEL NAND DAN NOR

## *Pokok Bahasan :*

1. Pendahuluan
2. Implementasi teorema De Morgan
3. Konversi rangkaian AND, OR, NOT ke NAND dan NOR saja
4. Cara cepat merubah rangkaian AND, OR, NOT menjadi NAND atau NOR saja

## *Tujuan Instruksional Khusus :*

1. Mahasiswa mengerti cara meng-implementasikan teorema de Morgan ke bentuk NAND dan NOR
2. Mahasiswa dapat membuat rangkaian pengganti AND, OR, NOT ke NAND dan NOR dengan persamaan de Morgan
3. Mahasiswa dapat merubah rangkaian AND, OR, NOT menjadi NAND atau NOR saja secara langsung

# PENDAHULUAN

Gerbang NAND dan NOR merupakan gerbang universal, artinya hanya dengan menggunakan jenis gerbang NAND saja atau NOR saja dapat menggantikan fungsi dari 3 gerbang dasar yang lain (AND, OR, NOT).

Multilevel, artinya : dengan mengimplementasikan gerbang NAND atau NOR, akan ada banyak level / tingkatan mulai dari sisi input sampai ke sisi output.

Keuntungan pemakaian NAND saja atau NOR saja dalam sebuah rangkaian digital adalah dapat mengoptimalkan pemakaian seluruh gerbang yang terdapat dalam sebuah IC, sehingga menghemat biaya

# IMPLEMENTASI TEOREMA DE MORGAN

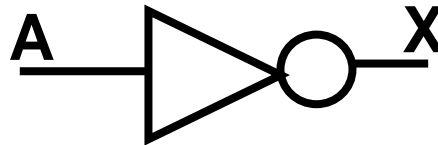
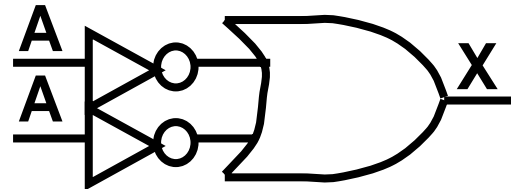
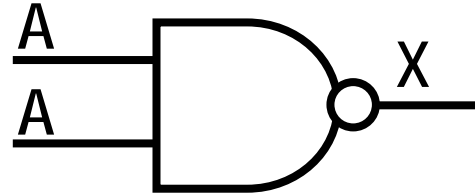
1.  $X = \overline{A \cdot A}$

*Teorema de Morgan*

$$X = \overline{A + A}$$

*Aturan Boolean No.6*

$$X = \overline{A}$$



Keterangan



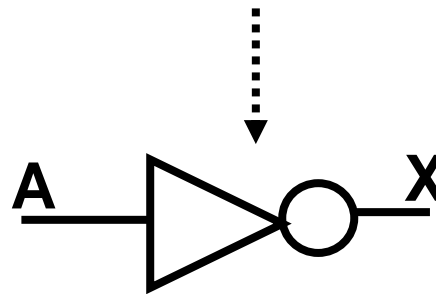
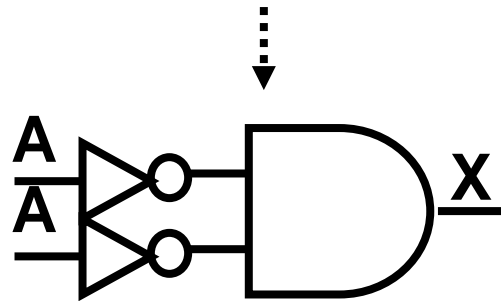
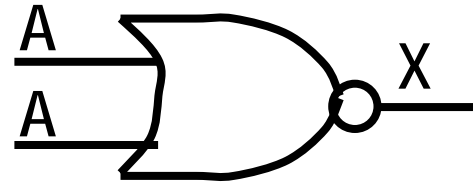
**2.**  $X = \overline{A+A}$

*Teorema de Morgan*

$X = \overline{A} \cdot \overline{A}$

*Aturan Boolean No.5*

$X = \overline{A}$



Keterangan

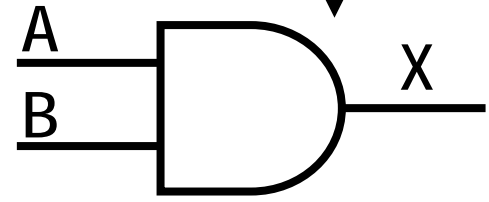
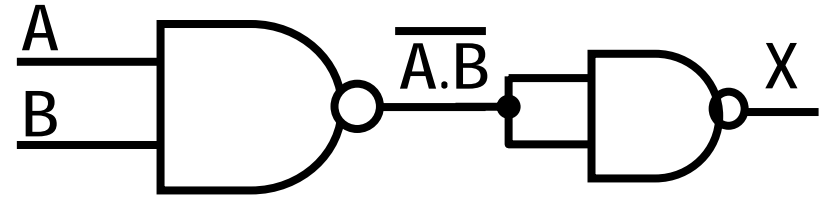


3.

$$X = \overline{\overline{A \cdot B}}$$

Aturan Boolean  
No.10

$$X = A \cdot B$$

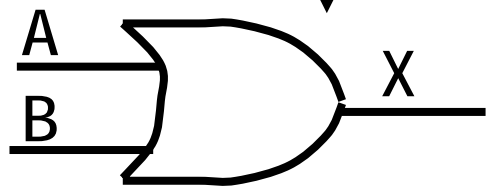
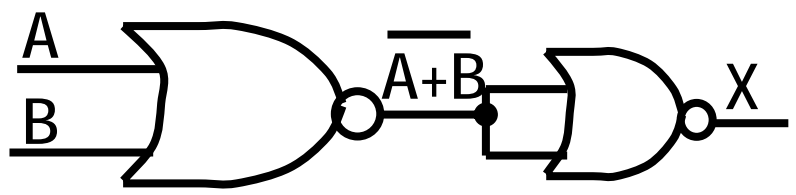


4.

$$X = \overline{\overline{A + B}}$$

Aturan Boolean  
No.10

$$X = A + B$$



5.

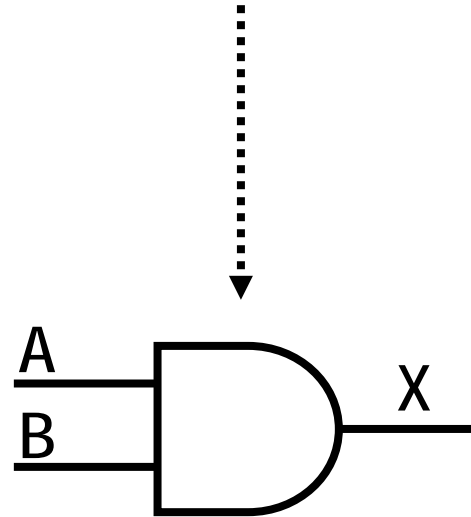
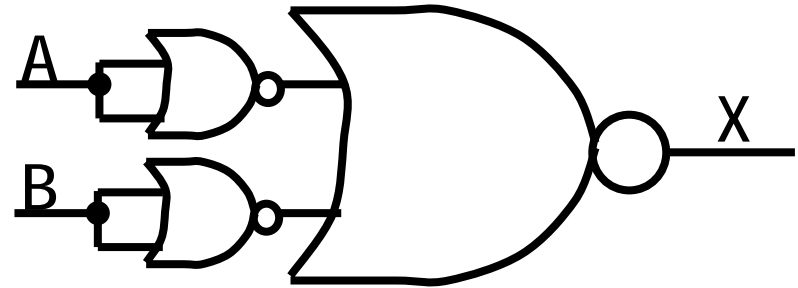
$$X = \overline{\overline{A+B}}$$

*Teorema  
De Morgan*

$$X = \overline{\overline{A \cdot B}}$$

*Aturan Boolean  
No.10*

$$X = A \cdot B$$



6.

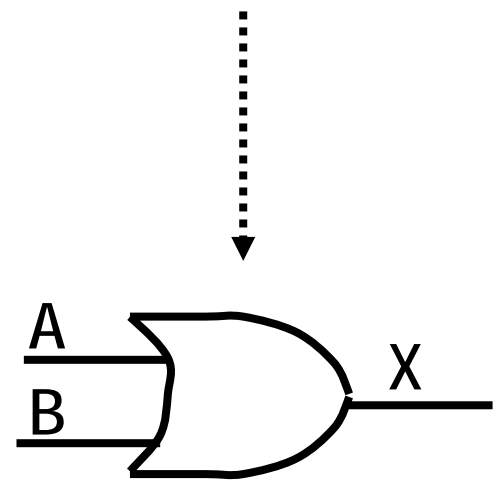
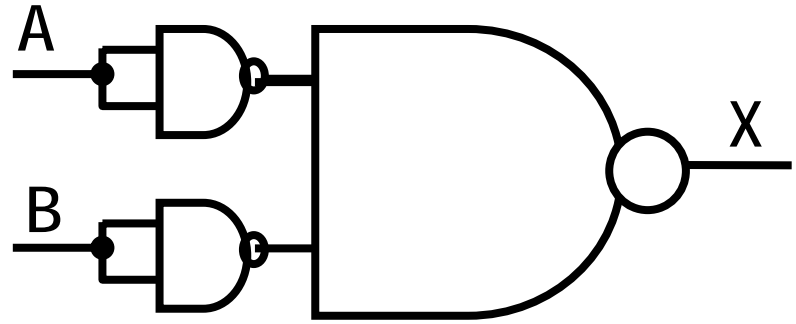
$$X = \overline{\overline{A} \cdot \overline{B}}$$

*Teorema De Morgan*

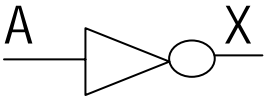
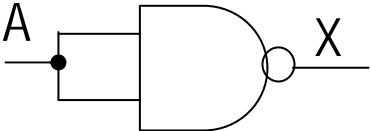
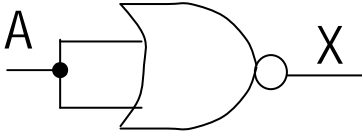
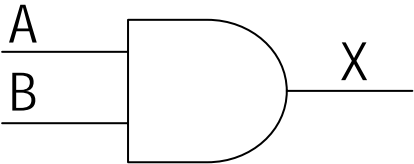
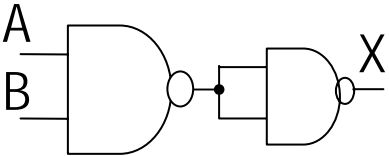
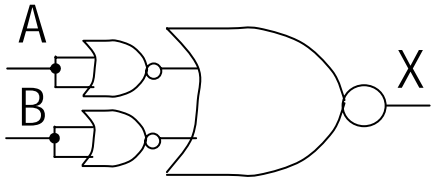
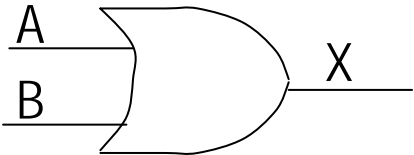
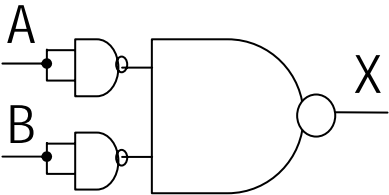
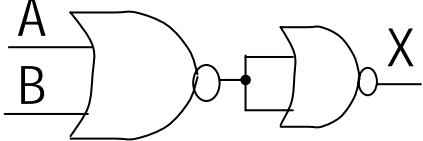
$$X = \overline{\overline{A+B}}$$

*Aturan Boolean No.10*

$$X = A+B$$



# RINGKASAN PADANAN NAND dan NOR

GERBANG	NAND	NOR
		
		
		



# KONVERSI RANGKAIAN AND, OR, NOT KE NAND & NOR

Konversi dapat dilakukan dengan 2 cara :

1. Melalui penyelesaian persamaan logika / Boolean
2. Langsung dari gambar padanan

## Melalui penyelesaian persamaan logika

Contoh 1:

Diketahui sebuah persamaan :  $Y = (A+B)C + \overline{A}C$

Selesaikan persamaan tersebut hanya dengan gerbang NAND saja

Jawab :

$$Y = (A+B)C + \bar{A}C$$
$$= AC + BC + \bar{A}C$$

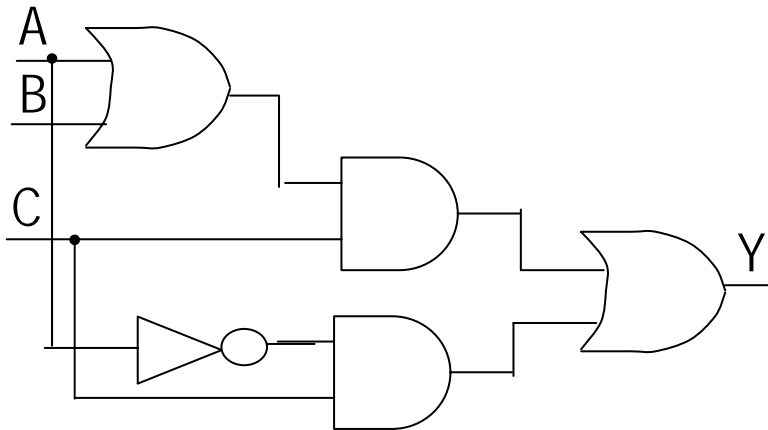
$$\overline{\overline{AC + BC + \bar{A}C}}$$

$$= \overline{AC} \cdot \overline{BC} \cdot \overline{\bar{A}C}$$

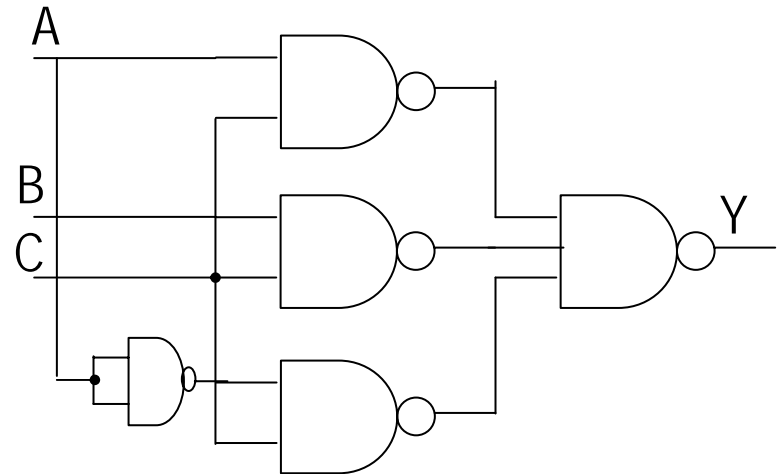
← Uraikan berdasarkan Hukum Boolean

← *Double bar*-kan seluruh persamaan (tidak mengubah nilai fungsi)

← selesaikan dengan De Morgan untuk Bar yang bawah (seluruh persamaan sudah dalam bentuk NAND)



Rangkaian Asal



Rangkaian Dengan NAND saja

Contoh 2:

Selesaikan soal seperti contoh 1, dengan menggunakan gerbang NOR saja

*Jawab :*

$$Y = (A+B)C + \overline{A}C$$

$$Y = AC + BC + \overline{A}C$$

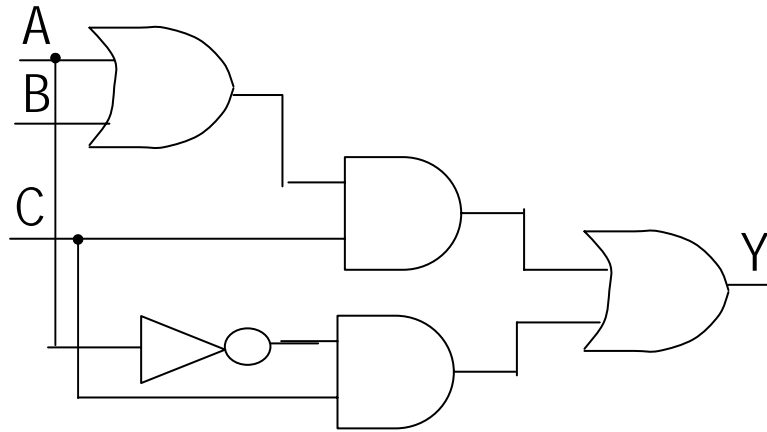
← Uraikan menurut Hk. Boolean

$$Y = \overline{\overline{A}C} + \overline{BC} + \overline{\overline{A}C}$$

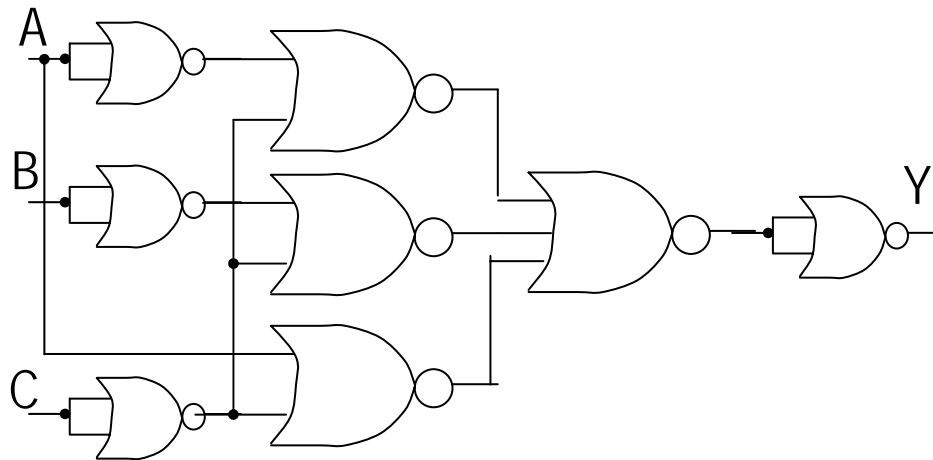
← Double bar-kan seluruh persamaan dan masing-masing minterm

$$Y = \overline{(\overline{A} + \overline{C})} + \overline{(\overline{B} + \overline{C})} + \overline{(\overline{A} + \overline{C})}$$

← selesaikan dengan de Morgan untk masing-masing minterm



**Rangkaian Asal**



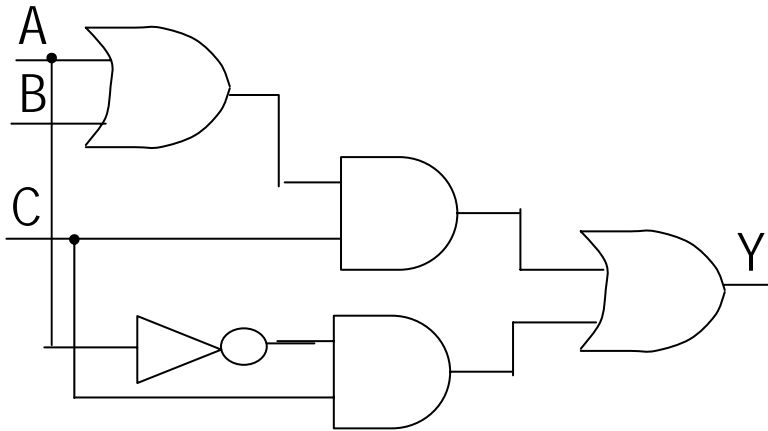
**Rangkaian Dengan NOR saja**

## Langsung dari gambar Padanan

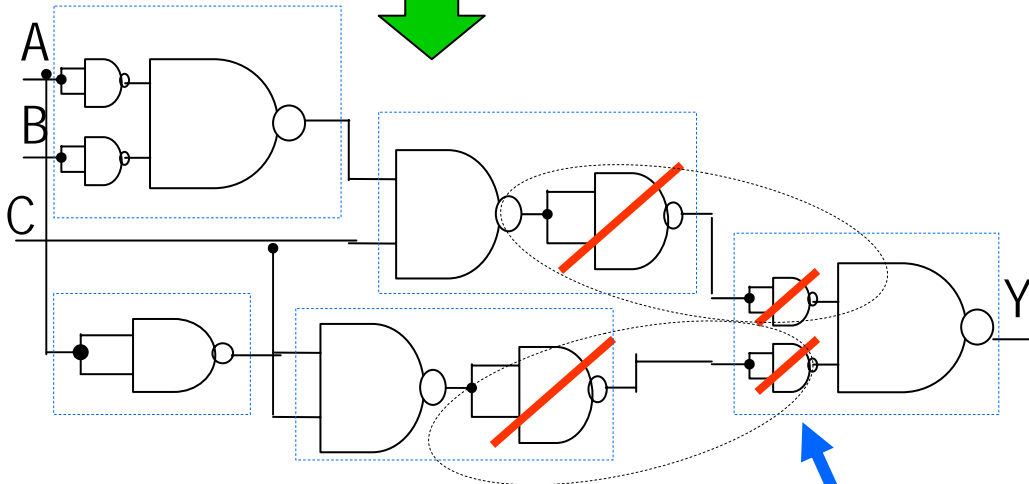
- Merupakan penyelesaian cara cepat untuk mengubah sebuah rangkaian dengan gerbang AND, OR, NOT menjadi hanya NAND atau NOR saja.
- Cukup mengingat padanan seperti yang ditunjukkan dalam ringkasan

### Contoh 3:

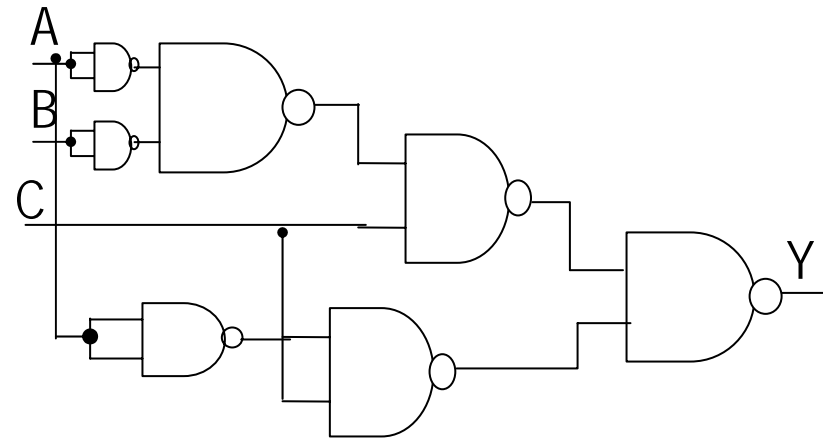
Selesaikan soal contoh 1 dengan NAND saja



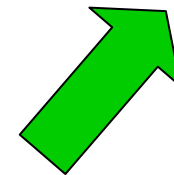
Rangkaian Asal



*Dua NOT yang berdekatan dapat saling dihilangkan*



Rangkaian Akhir



*Soal Latihan :*

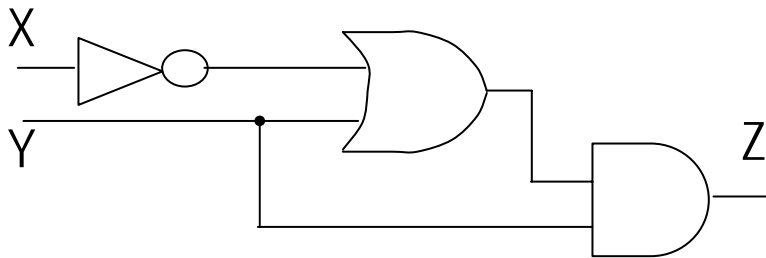
1. Dengan menggunakan gerbang NAND saja, gambarlah rangkaian pengganti gerbang OR.

2. Diketahui sebuah fungsi dengan persamaan :

$$W = A(\overline{B+C}) + ABC + \overline{A}B$$

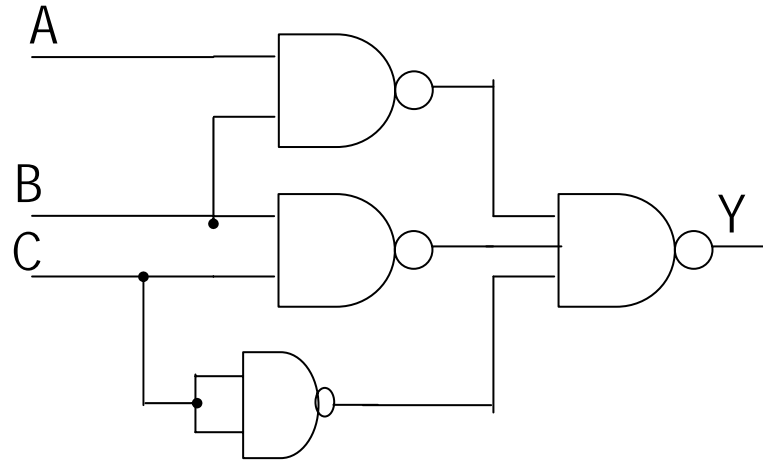
Ubahlah fungsi tersebut hanya dengan menggunakan gerbang NOR saja.

3. Diketahui sebuah rangkaian logika sebagai berikut :



Jadikan sebagai rangkaian NAND saja. Ada berapa level yang didapat ?

4. Diketahui sebuah rangkaian dengan NAND saja.  
Ubahlah rangkaian tersebut ke dalam bentuk AND, OR dan NOT



5. Diketahui sebuah rangkaian dengan NOR saja.  
Ubahlah rangkaian tersebut ke dalam bentuk AND, OR dan NOT

