

PERCOBAAN 13. DECODER

TUJUAN:

- Setelah menyelesaikan percobaan ini mahasiswa diharapkan mampu
- Memahami prinsip kerja dari rangkaian *Decoder*
 - Membuat rangkaian *Decoder* dari gerbang logika
 - Menjalankan fungsi IC *Decoder*

PERALATAN:

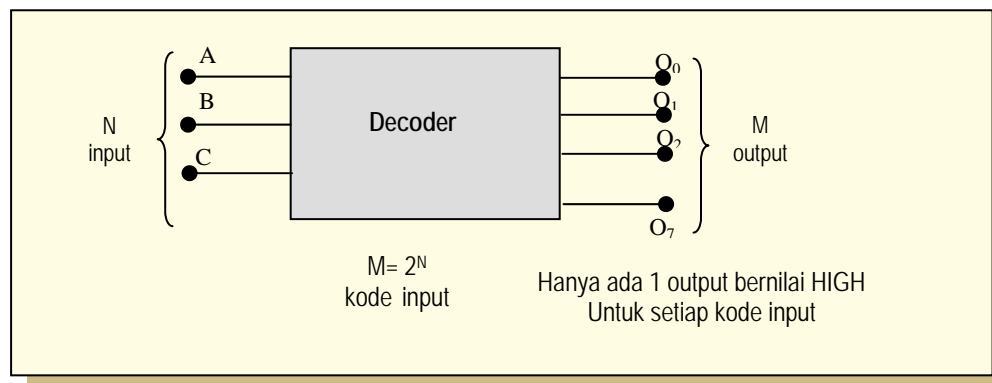
1. Logic Circuit Trainer ITF-02 dan Wishmaker
2. Oscilloscope

TEORI:

1. DECODER

Sebuah *Decoder* adalah rangkaian logika yang menerima input-input biner dan mengaktifkan salah satu output-nya sesuai dengan urutan biner input-nya.

Blok Diagram dari rangkaian *Decoder* diberikan pada gambar 13-1.



Gambar 13-1. Blok Diagram *Decoder*

Beberapa rangkaian *Decoder* yang sering dijumpai adalah *decoder 3x8* (3 bit input dan 8 output line), *decoder 4x16*, *decoder BCD to Decimal* (4 bit input dan 10 output line), *decoder BCD to 7 segment* (4 bit input dan 8 output line).

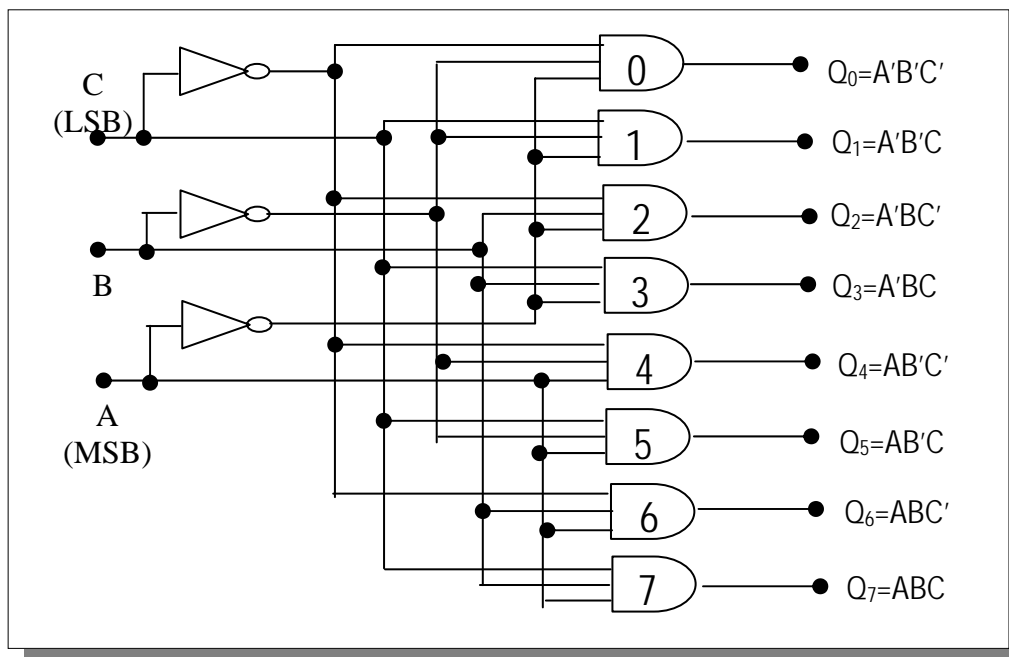
Khusus untuk *BCD to 7 segment* mempunyai prinsip kerja yang berbeda dengan *decoder-decoder* yang lain, di mana kombinasi dari setiap inputnya dapat mengaktifkan beberapa output line-nya (bukan salah satu line).

Tabel Kebenaran sebuah *Decoder 3 x 8* ditunjukkan pada Tabel 13-1

Tabel 13-1. Tabel Kebenaran Decoder 3x8.

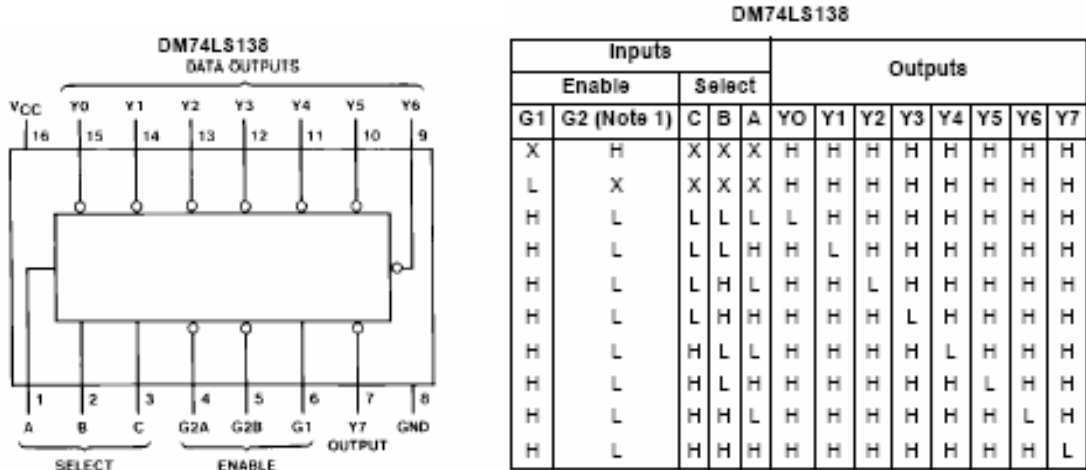
INPUT			OUTPUT							
A	B	C	Q ₀	Q ₁	Q ₂	Q ₃	Q ₄	Q ₅	Q ₆	Q ₇
0	0	0	1	0	0	0	0	0	0	0
0	0	1	0	1	0	0	0	0	0	0
0	1	0	0	0	1	0	0	0	0	0
0	1	1	0	0	0	1	0	0	0	0
1	0	0	0	0	0	0	1	0	0	0
1	0	1	0	0	0	0	0	1	0	0
1	1	0	0	0	0	0	0	0	1	0
1	1	1	0	0	0	0	0	0	0	1

Berdasarkan output dari Tabel Kebenaran di atas, dibuat rangkaian decoder yang merupakan aplikasi dari gerbang AND, seperti ditunjukkan pada gambar 13-2.



Gambar 13-2. Rangkaian Decoder 3x8

Salah satu jenis IC Decoder adalah 74138. IC ini mempunyai 3 input biner dan 8 output, dimana nilai output adalah '1' untuk salah satu dari ke 8 jenis kombinasi inputnya. IC Decoder 3x8 ditunjukkan pada gambar 13-3.



Gambar 13-3. IC Decoder 3x8 (74138)

PROSEDUR:

1. Buat Tabel Kebenaran untuk mendisain rangkaian Decoder 3x5. Rangkai di trainer. Tuliskan hasilnya pada Tabel Kebenaran. Bandingkan Tabel Kebenaran yang anda dapatkan dengan Tabel Kebenaran sebelum dirangkai.
2. Rangkailah IC 74138 (Decoder 3x8) pada trainer Wishmaker. Perhatikan letak pin-pinnya sesuai petunjuk datasheet. Buat Tabel Kebenaran sesuai dengan hasil pengamatan.

TUGAS:

Dengan menggunakan kombinasi gerbang-gerbang logika yang sudah anda kenal, buat rangkaian Decoder *BCD to 7-segment*.