

PERCOBAAN 1

INSTALASI PABX NEAX 2000 IPS

1.1. Tujuan :

Setelah melaksanakan praktikum ini mahasiswa diharapkan mampu :

- Mengerti dasar teori PABX
- Mengenal hardware PABX NEAX 2000 IPS
- Mengkonfigurasi PABX NEAX 2000 IPS

1.2. Peralatan :

- PABX Neax 2000 IPS (PIM dan MDF)
- Kabel MDF
- Indoor Telephone Cable (AWG 26)
- 4 Roxette RJ-11

1.3. Teori :

PABX (*Private Automatic Branch Exchange*) merupakan sebuah sentral telepon mini yang dipasang di perkantoran, sekolah maupun bangunan-bangunan dengan kapasitas jalur terbatas. PABX pada sebuah instansi dapat terhubung dengan PABX lain maupun sentral Telkom melalui jalur telepon incoming dan outgoingnya. Masing-masing pesawat yang terhubung ke PABX mempunyai nomor ekstensi, yang merupakan nomor unik yang diberikan oleh PABX tersebut. Setiap nomor ekstensi dari sebuah PABX dapat dihubungi oleh, atau menghubungi ke pesawat telepon di luar PABX tersebut dengan bantuan operator, baik secara manual maupun otomatis.

PABX NEAX 2000 IPS, yang digunakan di dalam praktikum ini merupakan jenis Digital PABX yang dibuat oleh NEC, dengan kapasitas maksimal 8 PIM (*Port Identification Module*). Setiap PIM terdiri dari 8 *card*, yang terdiri dari 1 *card* digital dan 7 *card* analog. Masing-masing *card* memiliki 8 *port* yang dapat tersambung ke 8 nomor yang berbeda. Dengan kapasitas maksimal 8 PIM, maka total sambungan yang tersedia adalah 512 sst (satuan sambungan telepon). Selain PIM *Module*, PABX ini juga

dilengkapi dengan MDF (*Main Distribution Frame*) *Module*. MDF *module* ini digunakan sebagai penghubung antara PIM *Module* dan jalur pelanggan.

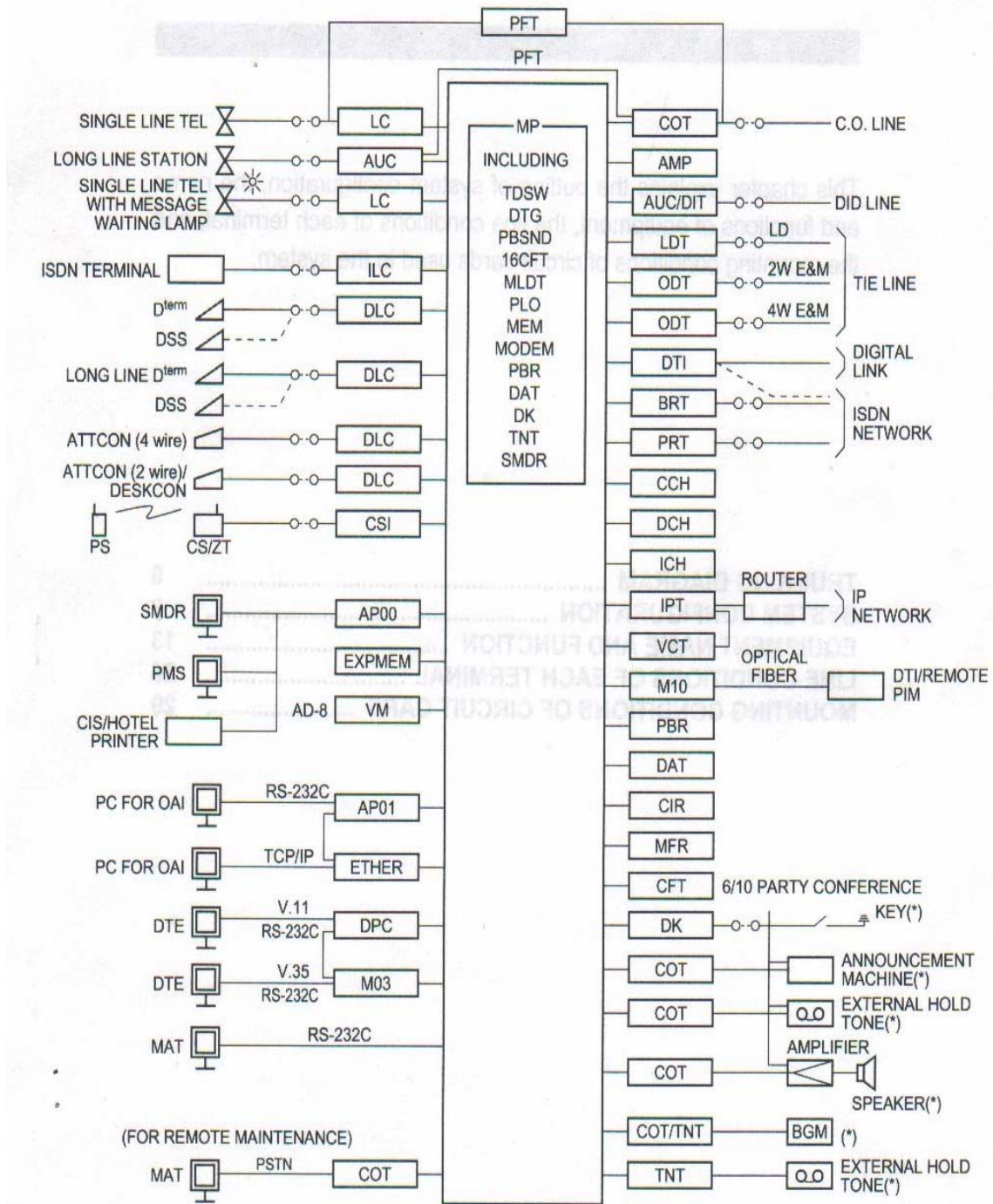
Untuk mempelajari prinsip kerja PABX, diperlukan beberapa tahap pemahaman, yaitu :

1. Pemahaman tentang *Trunking* Diagram
2. Pemahaman tentang Cara Konfigurasi Sistem
3. Pengenalan nama peralatan dan fungsi-fungsinya.
4. Prosedur Instalasi

1.3.1 TRUNKING DIAGRAM

Diagram *Trunk* menunjukkan hubungan antara *card-card* yang terpasang pada PABX dengan jalur *incoming* dan *outgoing* PABX tersebut. Selain digunakan untuk aplikasi suara analog, PABX ini dapat juga digunakan untuk aplikasi data digital melalui jalur E1 atau T1, aplikasi ISDN, aplikasi *voice mail*, aplikasi *wireless telephony*, maupun aplikasi *IP Phone*. Setiap jenis aplikasi memerlukan *card* tersendiri, dan terhubung dengan jalur yang berkaitan. Diagram *Trunk* dari PABX NEAX 2000 IPS seperti ditunjukkan pada gambar 3.1

NOTE: The equipment marked with (*) is provided by the customer.



Gambar 1.1. Trunking Diagram PABX NEAX 2000 IPS

Tabel 1.1. Deskripsi Simbol *Trunking Diagram*

SIMBOL	DESKRIPSI
AMP	Amplifier Trunk Card
AP00	SMDR/ Hotel Application Card
AP01	OAI Interface Card
AUC	Analog Universal Circuit Card (Long Line Circuit, DID Trunk)
BGM	External Music Source for D ^{term} Back Ground Music Service
BRT	Basic Rate Interface Trunk Card
CCH	Common Channel Handler Card
CFT	6/10 Party Conference Trunk Card
CIS	Call Information Card
CIS	CALLER ID Receiver Trunk Card
COT	C.O. Trunk Card
CSI	CS/ZT Interface Card
CS/ZT	Cell Station (for Australia/Others) Zone Transceiver (For North America/ Latin America)
DAT	Digital Announcement Trunk Card
DCH	D- Channel Handler Card
DIT	DID Trunk Card
DK	External Relay/ Key Interface Card
DLC	Digital Line Circuit Card (For D ^{term} ATTCN, DESKCON)
DPC	Data Port Controller Card
DSS	DSS Console
DTE	Data Terminal Equipment
DTI	Digital Trunk Interface Card
DTG	Digital Tone Generator
ETHER	Ethernet Control Card
EXPMEM	Memory Expansion Card
ICH	ISDN-Channel Handler Card
ILC	ISDN Line Circuit Card
IPT	IP Trunk Line

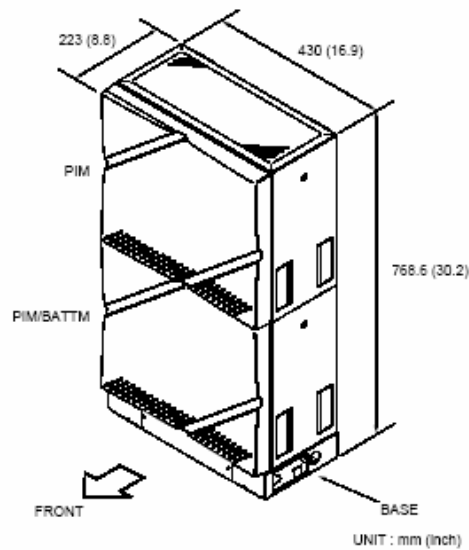
SIMBOL	DESKRIPSI
KEY	External Key
LC	Line Circuit Card (For Single Line Telephone)
LDT	LD Trunk Card
M03	V.35 DTE Interface Card
M10	Optical Interface Card
MAT	Maintanance Administration Terminal
MDF	Main Distribution Frame
MEM	Main Memory
MFR	MF Receiver/ MFC Receiver/ Sender Card
MLDT	Melody Trunk
MODEM	Modem
MP	Main Processor Card
PFT	Power Failure Transfer
PMS	Property Management System
OAI	Open Application Interface
ODT	OD Trunk Card
PBR	PB Receiver Card
PBSDN	PB Sender
PLO	Phase Locked Oscillator
PS	Personal Station
PRT	ISDN Primary Rate Interface Trunk Card
SMDR	Station Message Detail Recording
TDSW	Time Division Switch
TNT	Tone/ Music Source Interface Card
VCT	CODEC Card
VM	Voice Mail Card
16CFT	16 Circuit Four Party Conference Card

1.3.2 INSTALASI SISTEM

Untuk meng-install PABX ini, disediakan 3 cara pemasangan :

1. Floor Standing Installation

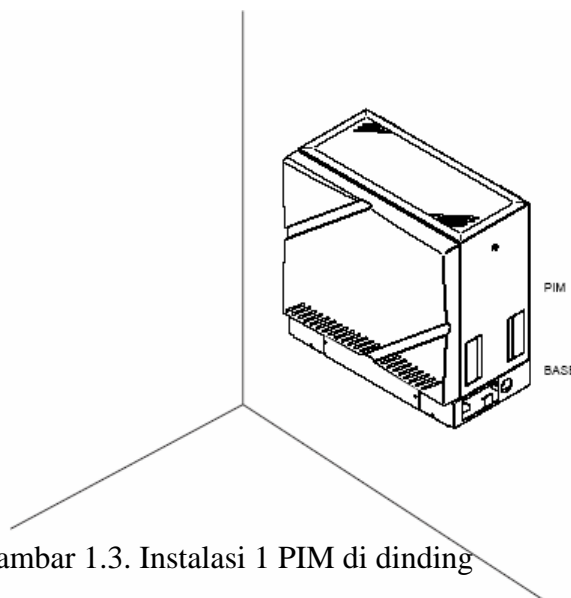
Jenis ini digunakan untuk instalasi di atas lantai. Cara instalasi untuk 2 PIM di atas lantai ditunjukkan pada gambar 1.2.



Gambar 1.2. Instalasi 2 PIM di atas lantai

2. Wall Mounting Installation

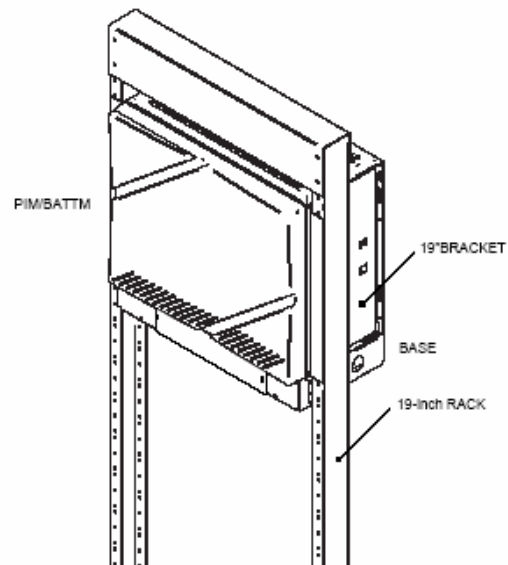
Model instalasi ini adalah meletakkan unit PABX menempel di dinding., seperti ditunjukkan pada gambar 1.3.



Gambar 1.3. Instalasi 1 PIM di dinding

3. 19-inch Rack Mounting Installation

Pada model ini, PABX diletakkan di rak, yang memiliki diameter 19-inch. Rak tersebut dapat dibuat hanya untuk 1 PIM, atau banyak PIM. Cara pemasangannya seperti pada gambar 1.4



Gambar 1.4. Instalasi 1 PIM di rak

1.3.3 JENIS DAN FUNGSI PERALATAN PABX

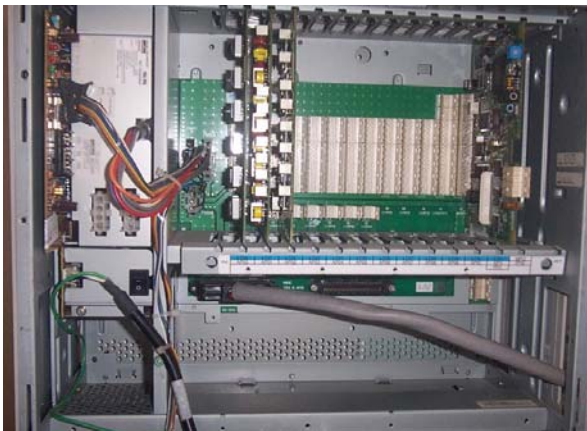
Pada bagian ini menjelaskan jenis dan fungsi peralatan – peralatan (modul, instalasi hardware, circuit cards) yang digunakan pada system.

Keterangan :

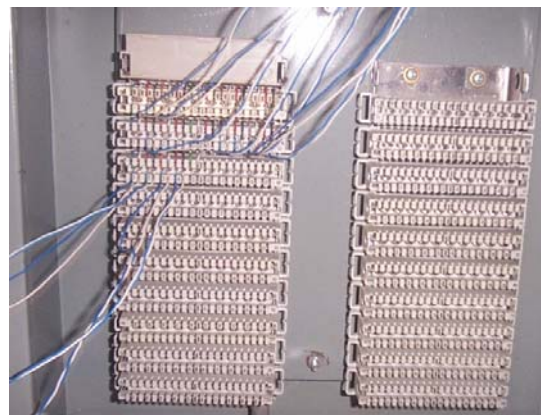
- Sistem PABX ini mempunyai kapasitas maksimum 512 port Line Trunk (LT) dan 256 port Application Processor (AP).
- Dalam satu PIM terpasang beberapa jenis card (tipe PN) dengan ukuran yang sama.
- Setiap card LT terdiri dari 8 circuit / port.
- Ada 12 slot universal dalam 1 PIM
- Dapat ditambahkan power supply DC/DC -48V bila card terpasang ada yang membutuhkan supply -48V

Modul/Instalasi Hardware

1. PIM : Port interface module, 1 PIM memiliki kapasitas fisik 64 port dengan dilengkapi tempat battery back up internal. Dalam konfigurasi 1 system maksimal terdiri dari 8 PIM dengan kapasitas fisik 512 port.
2. BASE : Perangkat dudukan PIM untuk pemasangan PABX di lantai. Pada base terdapat terminal kabel power AC 220 V dan terminal grounding.
3. TOP COVER : Perangkat tutup atas PIM.
4. MDF : Main Distribution Frame. Terminal yang menghubungkan antara card-card yang berada dalam PIM ke jalur ekstensi. Seetiap 3 slot pada PIM terhubung dengan 24 titik terminal pada MDF melalui kabel MDF. Dari titik terminal MDF dihubungkan dengan pesawat ekstensi menggunakan ITC (Indoor Telephone Cable) dan roxette.



(a)



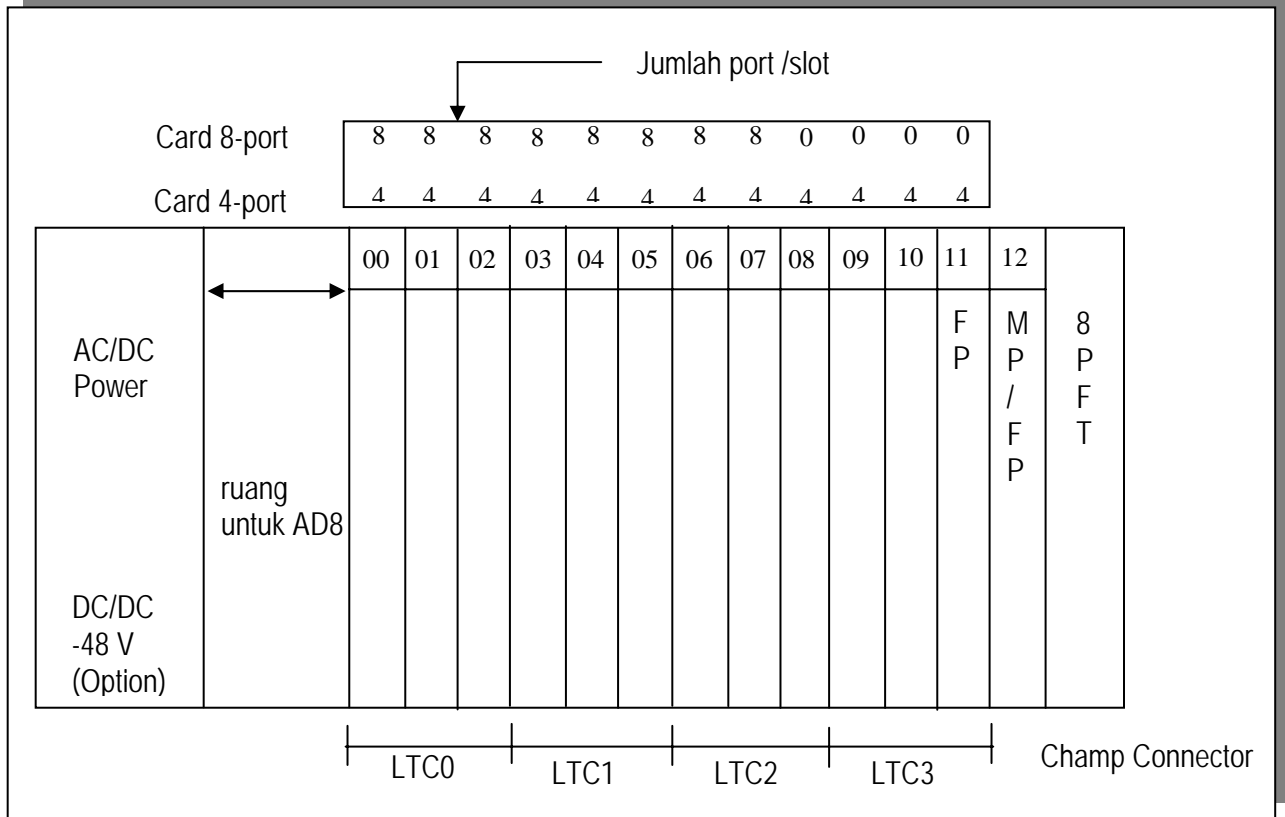
(b)

Gambar 1.5. Tampak Depan PABX NEAX 2000 IPS

a. Bagian PIM

b. Bagian MDF

PIM (Port Interface Module)



Gambar 1.6. Slot-slot pada PIM

- Slot 00 – slot 010 : untuk semua jenis card LT atau AP
- Slot 11 : untuk card LT/AP/FP pada PIM 0
Untuk card LT/AP pada PIM 1 - 7
- Slot 12 : untuk MP (Main Processor) pada PIM 0
Untuk FP (Firmware Processor) pada PIM 2,4,6

Jenis card :

1. Common Control Card :

- Main Processor (MP) : processor Utama pada PIM dasar
- Firmware Processor (FP) : Berfungsi sebagai interface untuk I/O Bus, PCM Bus dan Alarm Bus dalam konfigurasi multi-PIM

2. Line trunk (LT) Card :

- Line Circuit (LC) : Card untuk ekstensi Analog

- Digital Line Circuit (DLC) : Card untuk ekstensi digital
 - Central Office Trunk (COT) : Card untuk komunikasi antar PABX atau dengan Central Office
 - Tie Line Trunk (Dial Trunk, E&M Trunk, Conference Trunk, IP Trunk).
3. Application Processor (AP) Card
- SMDR / PMS (Personal Management System) / CIS (Call Information System) / Hotel Printer Interface (AP00)
 - E1 Digital Trunk Interface

1.4. Prosedur Percobaan

1.4.1. Proses Pengkabelan

Proses pengkabelan dimaksudkan untuk menghubungkan antara PIM dengan MDF dan MDF dengan rosette telepon ekstensi. Langkah pengkabelan adalah sebagai berikut :

1. Letakkan PIM dan MDF sesuai dengan prosedur instalasi yang telah dijelaskan sebelumnya (Wall Mounting,/Floor Standing/19” rack).
2. Letakkan card DLC di LT 00. Card COT di LT 001 dan card LC di LT 02.
3. Hubungkan kabel MDF sisi Champ Connector di LC0 pada PIM dan sisi tanpa connector ke MDF terminal (bagian primer) mulai titik 1 pada baris ke-1 s/d titik 4 pada baris ke-3.
4. Lanjutkan dengan menghubungkan masing-masing titik pada bagian primer yang sudah terisi ke bagian sekunder. Gunakan Krone Tool untuk menyambungkan kabel ITC dengan terminal di MDF.
5. Dari bagian sekunder, sambungkan kabel ITC ke rosette yang akan dihubungkan dengan pesawat ekstensi. Perhatikan, sambungkan hanya pada titik terminal yang diperlukan saja.
6. PABX siap di program.
7. Note : Untuk MDF yang tidak mempunyai bagian sekunder, sambungan ke rosette langsung diambilkan dari bagian primer.

1.4.2. Proses Inisialisasi.

Kalau lampu MP. sudah running (berwarna hijau berkedip – kedip), lakukan proses inisialisasi seperti berikut :

- Putar switch SW3 di MP. ke B.
- Tekan switch SW1 di MP.
- Putar kembali SW3 ke 0.
- Tekan kembali SW1 tunggu sampai lampu di semua card – card menyala kedip – kedip warna merah.
- Sambungkan pesawat digital (Dterm) yang digunakan sebagai Attendant Console pada titik terminal nomor 1 di MDF.
- Tunggu sampai ada display di Console. Console siap digunakan untuk memprogram.

1.5. Pertanyaan & Tugas

1. Sebuah perusahaan mempunyai sistim PABX yang terdiri dari 2 buah PIM.

Card yang tersedia adalah :

- 1 buah MP
- 1 buah FP
- 2 buah DLC
- 1 buah COT
- 9 buah LC

Gambarkan konfigurasi pemasangan card pada setiap slot di masing-masing PIM.

2. Berapa buah MDF Cable yang harus disiapkan untuk menghubungkan total seluruh port yang tersedia dengan MDF-nya ?
3. Berapa port maksimal yang disediakan untuk konfigurasi di atas ?